

# EMV Schirmklammern für Schraubmontage

mit oder ohne integrierte Zugentlastung



EMV Schirmklammern werden überall dort eingesetzt, wo der Schirm einzelner Leitungen mit dem Massepotential verbunden werden muss. Die Schirmklammern ermöglichen eine sichere und einfache Abschirmung von Leitungen.

Versionen mit Zugentlastung: Die Leitung selbst wird gemäß DIN EN 62444 mittels Kabelbinder über den Kabelaußenmantel zugentlastet. Ebenfalls sind Varianten mit zweifacher Zugentlastung erhältlich (gemäß PROFINET Montagerichtlinien).

Die Klemmbereiche der Klammervariante MSKL sind, bedingt durch ihre spezielle Geometrie, sehr groß, die Baubreite und -höhe sind vergleichsweise gering (Bsp. MSKL 3-12 mit eingelegtem 12 mm Leitungsschirm: Breite 26.25 mm). Die Schirmklammer LFZ-M|MSKL ist auch in einer 45° und 90° abgewinkelten Variante erhältlich. Die 45° Variante eignet sich für den Einsatz in Frequenzumrichtern diverser Hersteller. Die Leitung wird mittels Schirmklammer um 45° in den Verdrahtungskanal geführt. Mit der 90° Variante wird die Montage an Kanten und Ecken ermöglicht.

Die Montage erfolgt durch Anschrauben z.B. auf einer Montageplatte.

Die Schirmklammer LFZ-U|SKL wird entweder mit M4- oder mit M5-Anschluss angeboten. Zur Montage können dann die vorhandenen Schrauben, die mit dem Massepotential verbunden sind, verwendet werden. Es genügt, die Schraube etwas zu lösen, die LFZ-U|SKL darunter zu schieben und die Schraube wieder festzuziehen.

Schirmklammern LFZ-U-AB sind speziell für die Montage an Allen Bradley Powerflex 525 & Powerflex 527 Frequenzumrichter geeignet. Die direkte Kontaktierung am Umrichter spart Platz und zudem werden Störsignale direkt an der Störquelle abgegriffen.

## Technische Daten

<b>Material</b>	Schirmklammer: Federstahl, verzinkt Schirmklemme: Stahl, galvanisch verzinkt Schraubfuss: Stahl, galvanisch verzinkt
<b>Eigenschaften</b>	vibrationssicher
<b>Montageart</b>	Schrauben

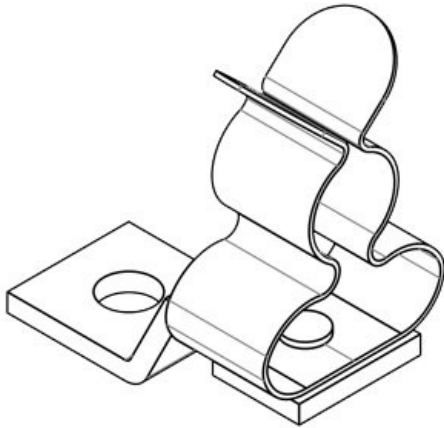
## Vorteile

- Teils integrierte Möglichkeit der Zugentlastung
- Optimale Kontaktierung des Kabelschirms
- Schirmkontaktierung und Zugentlastung voneinander getrennt
- Einfachste Montage/ Demontage
- Ständiger und konstanter Druck auf dem Kabelschirm - Nachstellen des Federdrucks entfällt
- Vibrationssicher, wartungsfrei
- Integrierte Möglichkeit der 2-fachen Zugentlastung (gemäß PROFINET Montagerichtlinien)

## Produktvarianten & Grössen

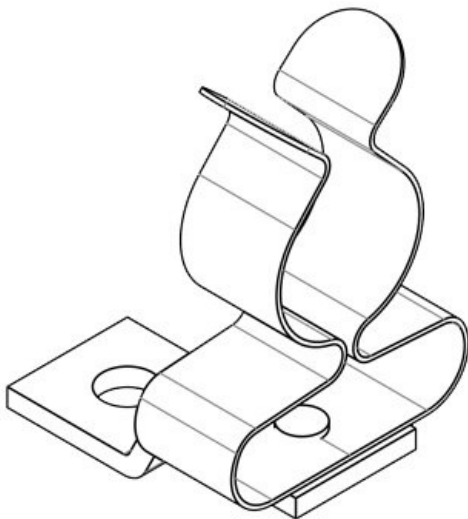
LF|MSKL 3-12

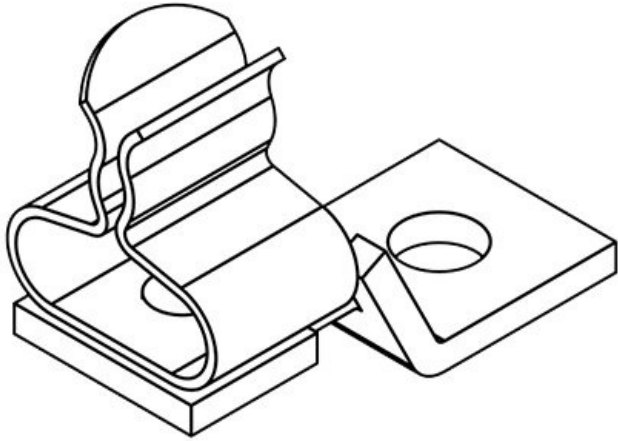
Artikelnummer	<b>37608</b>	Länge	<b>24 mm</b>
EAN	<b>4251269316</b>	Breite	<b>15 mm</b>
	<b>890</b>	Höhe	<b>26 mm</b>
Verpackungseinheit	<b>10</b>	Aufbauhöhe	<b>26 mm</b>
Anzahl	<b>1</b>	Lochung	<b>M4</b>
Schirmklammer		Anzahl	<b>1</b>
Für max. Anzahl Leitungen	<b>1</b>	Schraublöcher Durchmesser	<b>4,1 mm</b>
Min.	<b>3 mm</b>	Schraublöcher	
Schirmdurchm.			
Max.	<b>12 mm</b>		
Schirmdurchm.			



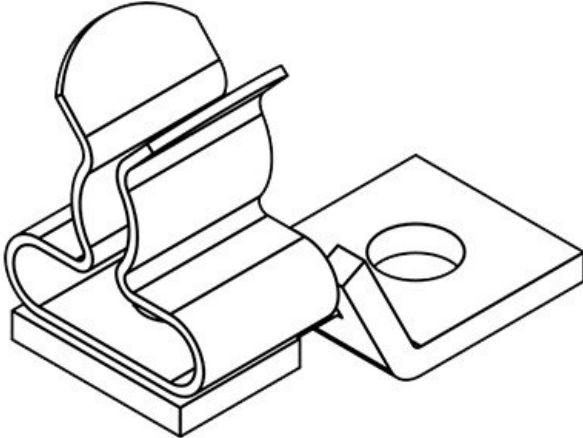
LF|MSKL 8-18

Artikelnummer	<b>37610</b>	Länge	<b>24 mm</b>
EAN	<b>4251269316</b>	Breite	<b>20 mm</b>
	<b>906</b>	Höhe	<b>32 mm</b>
Verpackungseinheit	<b>10</b>	Aufbauhöhe	<b>32 mm</b>
Anzahl	<b>1</b>	Lochung	<b>M4</b>
Schirmklammer		Anzahl	<b>1</b>
Für max. Anzahl Leitungen	<b>1</b>	Schraublöcher Durchmesser	<b>4,1 mm</b>
Min.	<b>8 mm</b>	Schraublöcher	
Schirmdurchm.			
Max.	<b>18 mm</b>		
Schirmdurchm.			





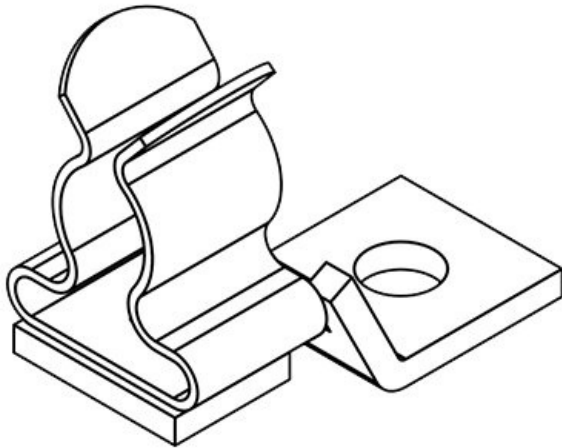
Artikelnummer	<b>36251</b>	Länge	<b>24 mm</b>
EAN	<b>4251269302</b>	Breite	<b>11,8 mm</b>
	<b>404</b>	Höhe	<b>18,4 mm</b>
Verpackungseinheit	<b>10</b>	Aufbauhöhe	<b>18,4 mm</b>
Anzahl Schirmklammern	<b>1</b>	Lochung	<b>M4</b>
Für max. Anzahl Leitungen	<b>1</b>	Anzahl Schraublöcher	<b>1</b>
Min. Schirmdurchm.	<b>1,5 mm</b>	Durchmesser Schraublöcher	<b>4,1 mm</b>
Max. Schirmdurchm.	<b>3 mm</b>		



Artikelnummer	<b>36253</b>	Länge	<b>24 mm</b>
EAN	<b>4251269302</b>	Breite	<b>11,8 mm</b>
	<b>428</b>	Höhe	<b>19 mm</b>
Verpackungseinheit	<b>10</b>	Aufbauhöhe	<b>19 mm</b>
Anzahl Schirmklammern	<b>1</b>	Lochung	<b>M4</b>
Für max. Anzahl Leitungen	<b>1</b>	Anzahl Schraublöcher	<b>1</b>
Min. Schirmdurchm.	<b>3 mm</b>	Durchmesser Schraublöcher	<b>4,1 mm</b>
Max. Schirmdurchm.	<b>6 mm</b>		

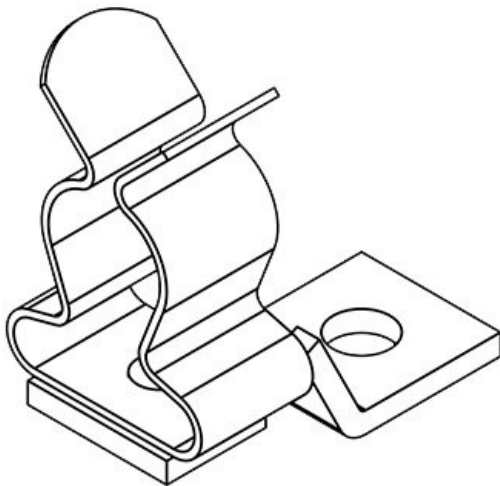
LF|SKL 6-8

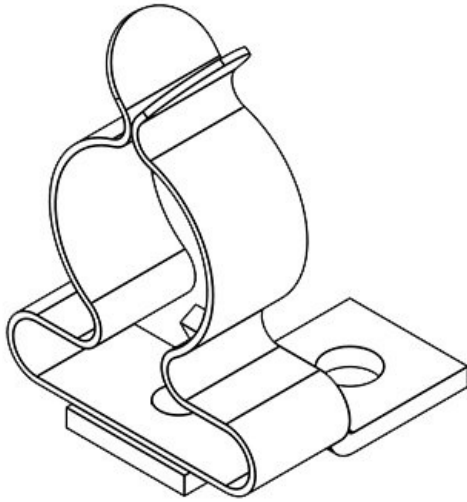
Artikelnummer	<b>36255</b>	Länge	<b>24 mm</b>
EAN	<b>4251269302</b>	Breite	<b>11,8 mm</b>
	<b>435</b>	Höhe	<b>20,5 mm</b>
Verpackungseinheit	<b>10</b>	Aufbauhöhe	<b>20,5 mm</b>
Anzahl	<b>1</b>	Lochung	<b>M4</b>
Schirmklammer		Anzahl	<b>1</b>
Für max. Anzahl Leitungen	<b>1</b>	Schraublöcher Durchmesser	<b>4,1 mm</b>
Min.	<b>6 mm</b>	Schraublöcher	
Schirmdurchm.			
Max.	<b>8 mm</b>		
Schirmdurchm.			



LF|SKL 8-11

Artikelnummer	<b>36256</b>	Länge	<b>24 mm</b>
EAN	<b>4251269302</b>	Breite	<b>14 mm</b>
	<b>442</b>	Höhe	<b>25,5 mm</b>
Verpackungseinheit	<b>10</b>	Aufbauhöhe	<b>25,5 mm</b>
Anzahl	<b>1</b>	Lochung	<b>M4</b>
Schirmklammer		Anzahl	<b>1</b>
Für max. Anzahl Leitungen	<b>1</b>	Schraublöcher Durchmesser	<b>4,1 mm</b>
Min.	<b>8 mm</b>	Schraublöcher	
Schirmdurchm.			
Max.	<b>11 mm</b>		
Schirmdurchm.			



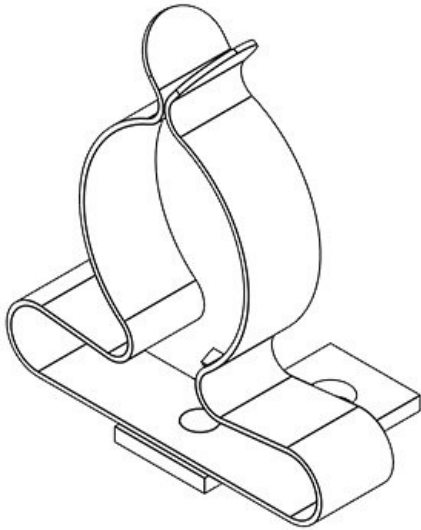


Artikelnummer	<b>36257</b>	Länge	<b>24 mm</b>
EAN	<b>4251269302</b>	Breite	<b>21 mm</b>
	<b>459</b>	Höhe	<b>32,5 mm</b>
Verpackungseinheit	<b>10</b>	Aufbauhöhe	<b>32,5 mm</b>
Anzahl Schirmklammern	<b>1</b>	Lochung	<b>M4</b>
Für max. Anzahl Leitungen	<b>1</b>	Anzahl Schraublöcher	<b>1</b>
Min. Schirmdurchm.	<b>11 mm</b>	Durchmesser Schraublöcher	<b>4,1 mm</b>
Max. Schirmdurchm.	<b>17 mm</b>		

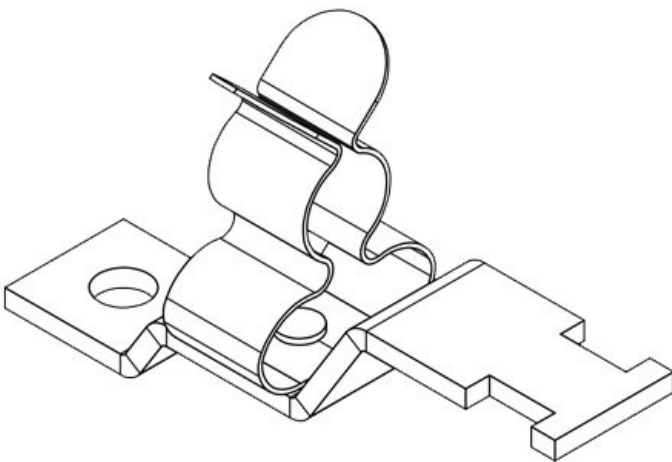


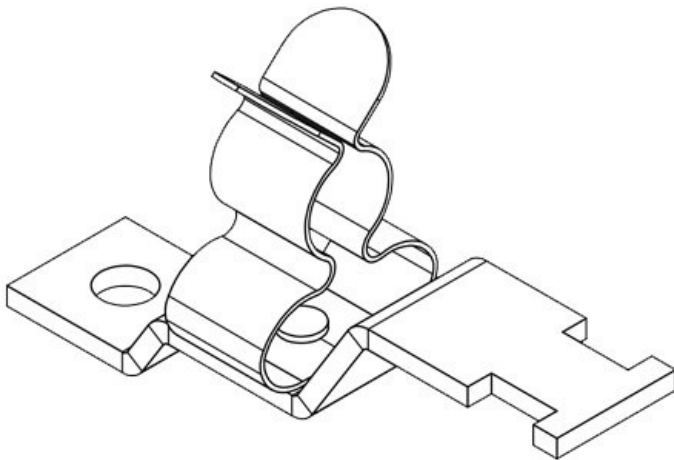
Artikelnummer	<b>36258</b>	Länge	<b>24 mm</b>
EAN	<b>4251269302</b>	Breite	<b>26,5 mm</b>
	<b>466</b>	Höhe	<b>40 mm</b>
Verpackungseinheit	<b>10</b>	Aufbauhöhe	<b>40 mm</b>
Anzahl Schirmklammern	<b>1</b>	Lochung	<b>M4</b>
Für max. Anzahl Leitungen	<b>1</b>	Anzahl Schraublöcher	<b>1</b>
Min. Schirmdurchm.	<b>17 mm</b>	Durchmesser Schraublöcher	<b>4,1 mm</b>
Max. Schirmdurchm.	<b>22 mm</b>		

Artikelnummer	<b>36259</b>	Länge	<b>24 mm</b>
EAN	<b>4251269302</b>	Breite	<b>35 mm</b>
	<b>473</b>	Höhe	<b>44,4 mm</b>
Verpackungseinheit	<b>10</b>	Aufbauhöhe	<b>44,4 mm</b>
Anzahl	<b>1</b>	Lochung	<b>M4</b>
Schirmklammer		Anzahl	<b>1</b>
Für max.	<b>1</b>	Schraublöcher	
Anzahl		Durchmesser	<b>4,1 mm</b>
Leitungen		Schraublöcher	
Min.	<b>22 mm</b>		
Schirmdurchm.			
Max.	<b>30 mm</b>		
Schirmdurchm.			

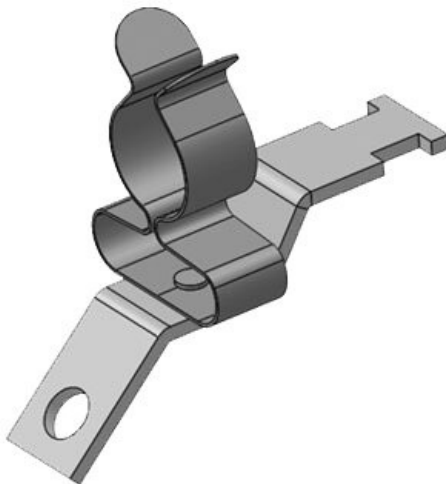


Artikelnummer	<b>37612</b>	Max.	<b>12 mm</b>
EAN	<b>4251269316</b>	Schirmdurchm.	
	<b>913</b>	Länge	<b>46,3 mm</b>
Verpackungseinheit	<b>10</b>	Breite	<b>15 mm</b>
Anzahl	<b>1</b>	Höhe	<b>26 mm</b>
Schirmklammer		Aufbauhöhe	<b>26 mm</b>
Für max.	<b>1</b>	Lochung	<b>M4</b>
Anzahl		Anzahl	<b>1</b>
Leitungen		Schraublöcher	
Min.	<b>3 mm</b>	Durchmesser	<b>4,1 mm</b>
Schirmdurchm.		Schraublöcher	

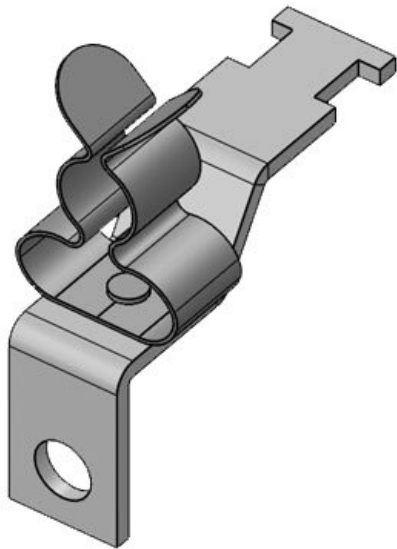




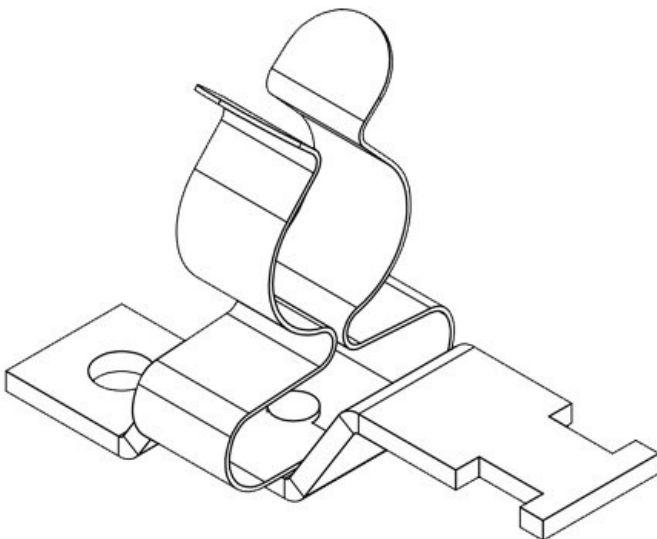
Artikelnummer	<b>37373</b>	Max.	<b>12 mm</b>
EAN		Schirmdurchm.	
Verpackungseinheit	<b>10</b>	Länge	<b>46,3 mm</b>
Anzahl	<b>1</b>	Breite	<b>15 mm</b>
Schirmklammer		Höhe	<b>26 mm</b>
Zugentlastung (nach EN 62444)	<b>1</b>	Aufbauhöhe	<b>26 mm</b>
Für max. Anzahl Leitungen	<b>1</b>	Lochung	<b>M6</b>
Min. Schirmdurchm.	<b>3 mm</b>	Anzahl Schraublöcher	<b>1</b>
		Durchmesser Schraublöcher	<b>6,2 mm</b>



Artikelnummer	<b>37660.1</b>	Max.	<b>12 mm</b>
EAN	<b>4251269320</b>	Schirmdurchm.	
Verpackungseinheit	<b>965</b>	Länge	<b>45,1 mm</b>
Anzahl	<b>1</b>	Breite	<b>14,9 mm</b>
Schirmklammer		Höhe	<b>33,1 mm</b>
Zugentlastung (nach EN 62444)	<b>1</b>	Lochung	<b>M4</b>
Für max. Anzahl Leitungen	<b>1</b>	Anzahl Schraublöcher	<b>1</b>
Min. Schirmdurchm.	<b>3 mm</b>	Durchmesser Schraublöcher	<b>4,1 mm</b>

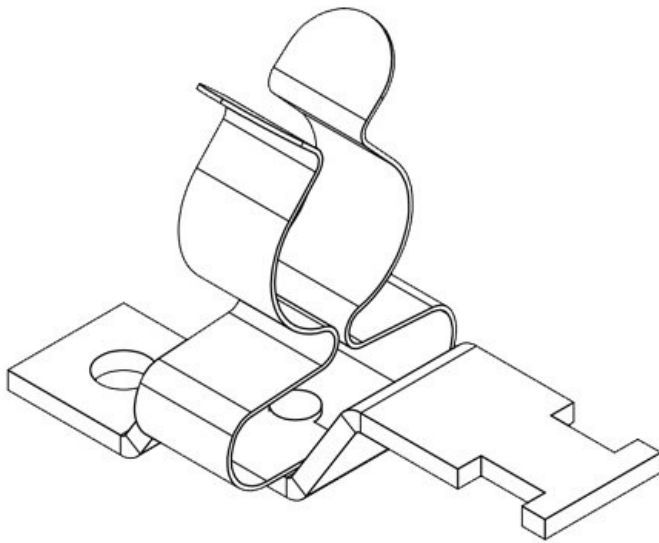


Artikelnummer	<b>37661.1</b>	Max.	<b>12 mm</b>
EAN	<b>4251269321</b>	Schirmdurchm.	
	<b>450</b>	Länge	<b>34,7 mm</b>
Verpackungseinheit	<b>10</b>	Breite	<b>14,9 mm</b>
Anzahl	<b>1</b>	Höhe	<b>37,1 mm</b>
Schirmklammer		Lochung	<b>M4</b>
Zugentlastung (nach EN 62444)	<b>1</b>	Anzahl	<b>1</b>
Für max. Anzahl Leitungen	<b>1</b>	Schraublöcher	
Min. Schirmdurchm.	<b>3 mm</b>	Durchmesser	<b>4,1 mm</b>
		Schraublöcher	



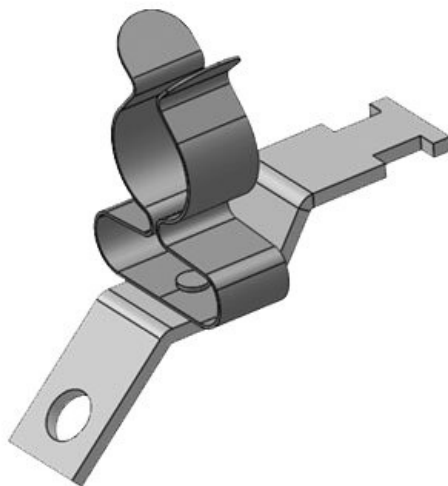
Artikelnummer	<b>37614</b>	Max.	<b>18 mm</b>
EAN	<b>4251269316</b>	Schirmdurchm.	
	<b>920</b>	Länge	<b>46,3 mm</b>
Verpackungseinheit	<b>10</b>	Breite	<b>20 mm</b>
Anzahl	<b>1</b>	Höhe	<b>32,2 mm</b>
Schirmklammer		Aufbauhöhe	<b>32,2 mm</b>
Zugentlastung (nach EN 62444)	<b>1</b>	Lochung	<b>M4</b>
Für max. Anzahl Leitungen	<b>1</b>	Anzahl	<b>1</b>
Min. Schirmdurchm.	<b>8 mm</b>	Schraublöcher	
		Durchmesser	<b>4,1 mm</b>
		Schraublöcher	





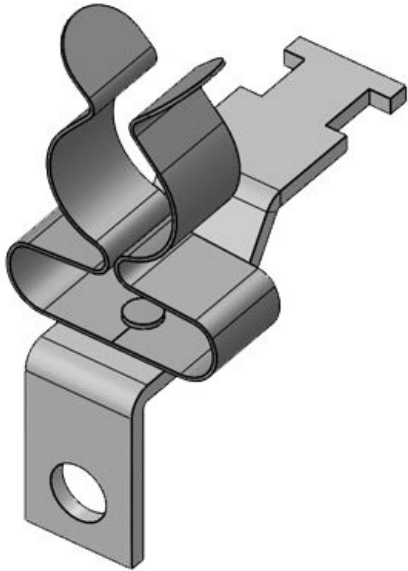
Artikelnummer **37388**  
 EAN  
 Verpackungseinheit **10**  
 Anzahl **1**  
 Schirmklammer  
 Zugentlastung **1**  
 (nach EN 62444)  
 Für max. Anzahl Leitungen **1**  
 Min. Schirmdurchm. **8 mm**

Max. Schirmdurchm. **18 mm**  
 Länge **46,3 mm**  
 Breite **20 mm**  
 Höhe **32,2 mm**  
 Aufbauhöhe **32,2 mm**  
 Lochung **M6**  
 Anzahl Schraublöcher **1**  
 Durchmesser Schraublöcher **6,2 mm**

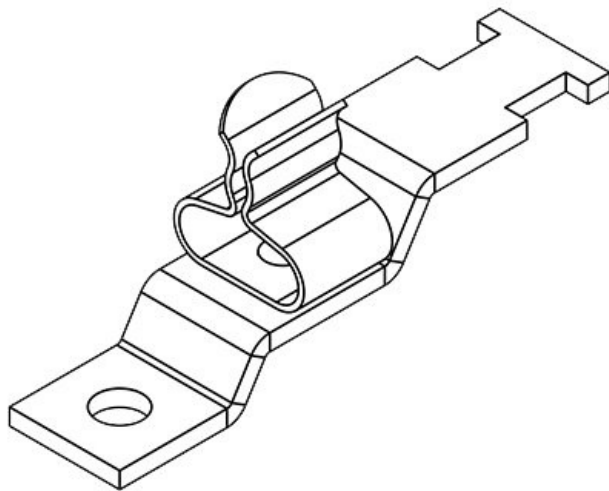


Artikelnummer **37660.2**  
 EAN **4251269320**  
**972**  
 Verpackungseinheit **10**  
 Anzahl **1**  
 Schirmklammer  
 Zugentlastung **1**  
 (nach EN 62444)  
 Für max. Anzahl Leitungen **1**  
 Min. Schirmdurchm. **8 mm**

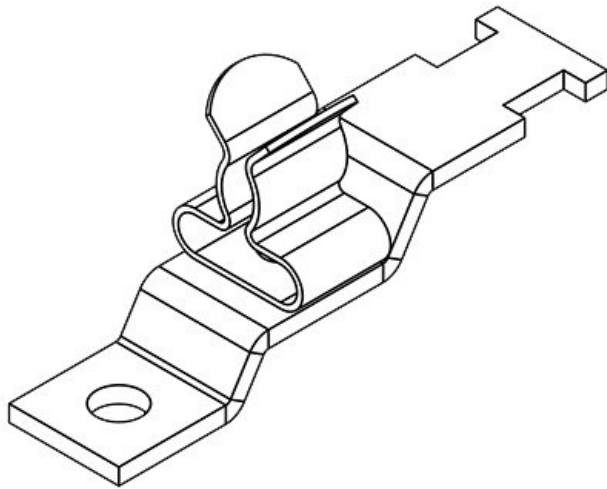
Max. Schirmdurchm. **18 mm**  
 Länge **45,1 mm**  
 Breite **19,7 mm**  
 Höhe **39,3 mm**  
 Lochung **M4**  
 Anzahl Schraublöcher **1**  
 Durchmesser Schraublöcher **4,1 mm**



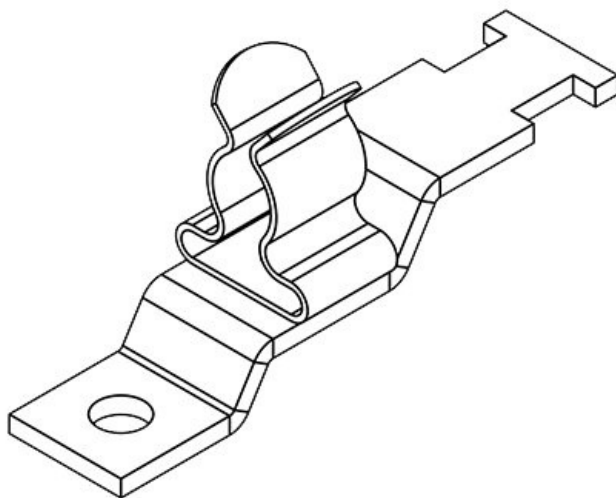
Artikelnummer	<b>37661.2</b>	Max.	<b>18 mm</b>
EAN	<b>4251269321</b>	Schirmdurchm.	
	<b>467</b>	Länge	<b>34,7 mm</b>
Verpackungseinheit	<b>10</b>	Breite	<b>19,4 mm</b>
Anzahl	<b>1</b>	Höhe	<b>43,3 mm</b>
Schirmklammer		Lochung	<b>M4</b>
Zugentlastung (nach EN 62444)	<b>1</b>	Anzahl	<b>1</b>
Für max. Anzahl Leitungen	<b>1</b>	Schraublöcher	
Min. Schirmdurchm.	<b>8 mm</b>	Durchmesser	<b>4,1 mm</b>
		Schraublöcher	



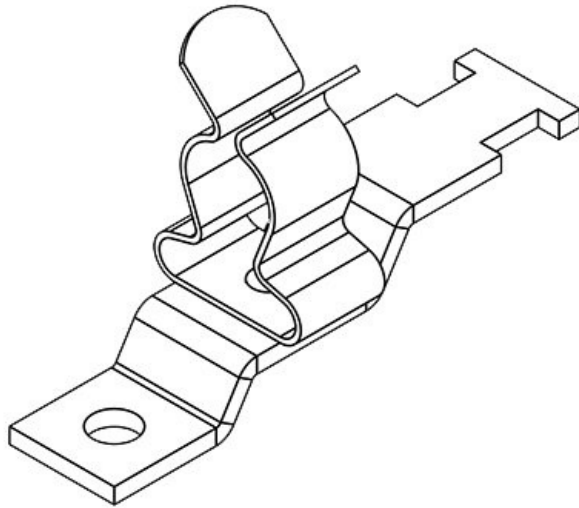
Artikelnummer	<b>36910</b>	Max.	<b>3 mm</b>
EAN	<b>4251269305</b>	Schirmdurchm.	
	<b>054</b>	Länge	<b>44,4 mm</b>
Verpackungseinheit	<b>10</b>	Breite	<b>11,8 mm</b>
Anzahl	<b>1</b>	Höhe	<b>18,4 mm</b>
Schirmklammer		Aufbauhöhe	<b>18,4 mm</b>
Zugentlastung (nach EN 62444)	<b>1</b>	Lochung	<b>M4</b>
Für max. Anzahl Leitungen	<b>1</b>	Anzahl	<b>1</b>
Min. Schirmdurchm.	<b>1,5 mm</b>	Schraublöcher	
		Durchmesser	<b>4,1 mm</b>
		Schraublöcher	



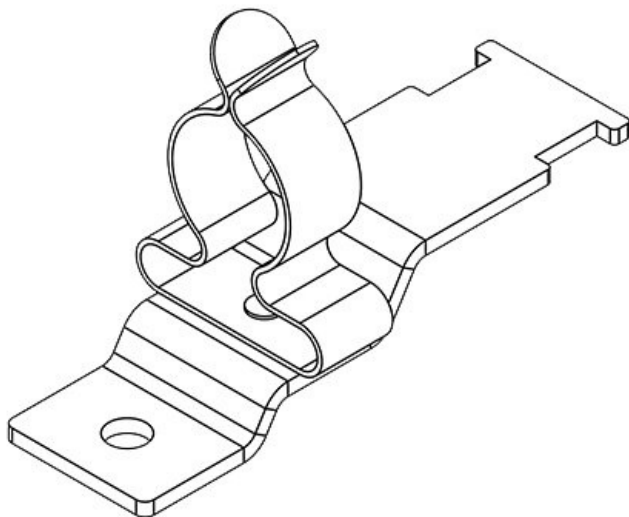
Artikelnummer	<b>36915</b>	Max.	<b>6 mm</b>
EAN	<b>4251269305</b>	Schirmdurchm.	
	<b>061</b>	Länge	<b>44,4 mm</b>
Verpackungseinheit	<b>10</b>	Breite	<b>11,8 mm</b>
Anzahl	<b>1</b>	Höhe	<b>19,1 mm</b>
Schirmklammer		Aufbauhöhe	<b>19,1 mm</b>
Zugentlastung	<b>1</b>	Lochung	<b>M4</b>
(nach EN 62444)		Anzahl	<b>1</b>
Für max.	<b>1</b>	Schraublöcher	
Anzahl		Durchmesser	<b>4,1 mm</b>
Leitungen		Schraublöcher	
Min.	<b>3 mm</b>		
Schirmdurchm.			



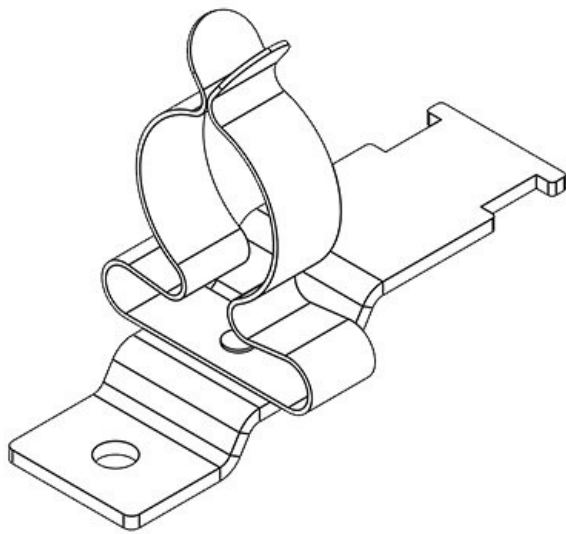
Artikelnummer	<b>36920</b>	Max.	<b>8 mm</b>
EAN	<b>4251269305</b>	Schirmdurchm.	
	<b>078</b>	Länge	<b>44,4 mm</b>
Verpackungseinheit	<b>10</b>	Breite	<b>11,8 mm</b>
Anzahl	<b>1</b>	Höhe	<b>20,5 mm</b>
Schirmklammer		Aufbauhöhe	<b>20,5 mm</b>
Zugentlastung	<b>1</b>	Lochung	<b>M4</b>
(nach EN 62444)		Anzahl	<b>1</b>
Für max.	<b>1</b>	Schraublöcher	
Anzahl		Durchmesser	<b>4,1 mm</b>
Leitungen		Schraublöcher	
Min.	<b>6 mm</b>		
Schirmdurchm.			



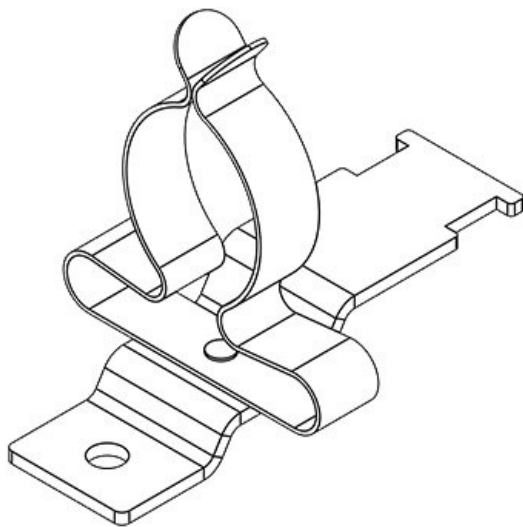
Artikelnummer	<b>36925</b>	Max.	<b>11 mm</b>
EAN	<b>4251269305</b>	Schirmdurchm.	
	<b>085</b>	Länge	<b>44,4 mm</b>
Verpackungseinheit	<b>10</b>	Breite	<b>14 mm</b>
Anzahl	<b>1</b>	Höhe	<b>25,5 mm</b>
Schirmklammer		Aufbauhöhe	<b>25,5 mm</b>
Zugentlastung (nach EN 62444)	<b>1</b>	Lochung	<b>M4</b>
Für max. Anzahl Leitungen	<b>1</b>	Anzahl	<b>1</b>
Min. Schirmdurchm.	<b>8 mm</b>	Schraublöcher Durchmesser	<b>4,1 mm</b>
		Schraublöcher	



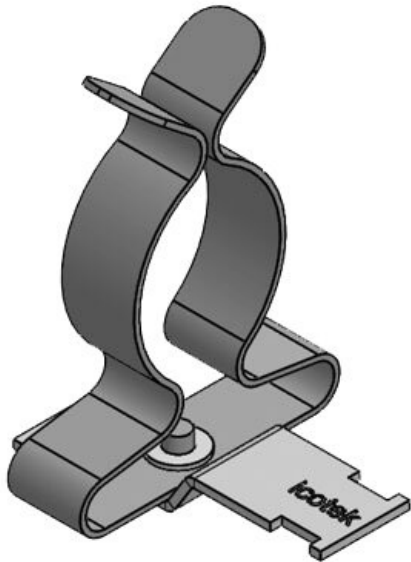
Artikelnummer	<b>36930</b>	Max.	<b>17 mm</b>
EAN	<b>4251269305</b>	Schirmdurchm.	
	<b>092</b>	Länge	<b>55 mm</b>
Verpackungseinheit	<b>10</b>	Breite	<b>21 mm</b>
Anzahl	<b>1</b>	Höhe	<b>33 mm</b>
Schirmklammer		Aufbauhöhe	<b>33 mm</b>
Zugentlastung (nach EN 62444)	<b>1</b>	Lochung	<b>M4</b>
Für max. Anzahl Leitungen	<b>1</b>	Anzahl	<b>1</b>
Min. Schirmdurchm.	<b>11 mm</b>	Schraublöcher Durchmesser	<b>4,1 mm</b>
		Schraublöcher	



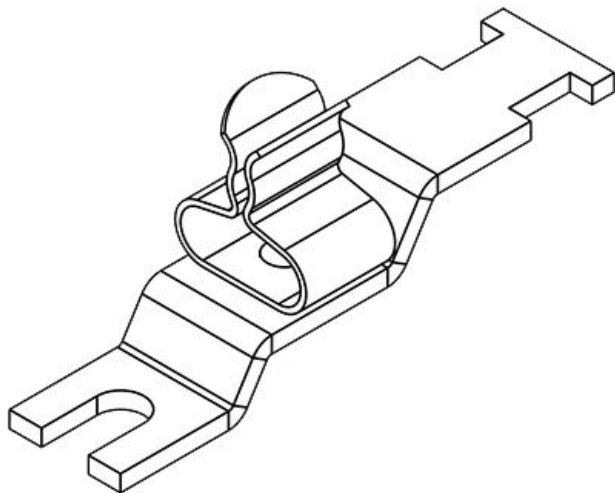
Artikelnummer	<b>36935</b>	Max.	<b>22 mm</b>
EAN	<b>4251269305</b>	Schirmdurchm.	
	<b>108</b>	Länge	<b>55 mm</b>
Verpackungseinheit	<b>10</b>	Breite	<b>26,5 mm</b>
Anzahl	<b>1</b>	Höhe	<b>40 mm</b>
Schirmklammer		Aufbauhöhe	<b>40 mm</b>
Zugentlastung	<b>1</b>	Lochung	<b>M4</b>
(nach EN 62444)		Anzahl	<b>1</b>
Für max.	<b>1</b>	Schraublöcher	
Anzahl		Durchmesser	<b>4,1 mm</b>
Leitungen		Schraublöcher	
Min.	<b>17 mm</b>		
Schirmdurchm.			



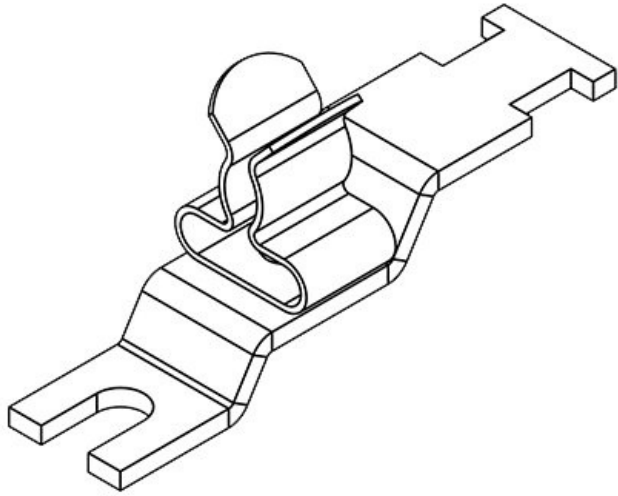
Artikelnummer	<b>36940</b>	Max.	<b>30 mm</b>
EAN	<b>4251269305</b>	Schirmdurchm.	
	<b>115</b>	Länge	<b>55 mm</b>
Verpackungseinheit	<b>10</b>	Breite	<b>35 mm</b>
Anzahl	<b>1</b>	Höhe	<b>44 mm</b>
Schirmklammer		Aufbauhöhe	<b>44 mm</b>
Zugentlastung	<b>1</b>	Lochung	<b>M4</b>
(nach EN 62444)		Anzahl	<b>1</b>
Für max.	<b>1</b>	Schraublöcher	
Anzahl		Durchmesser	<b>4,1 mm</b>
Leitungen		Schraublöcher	
Min.	<b>22 mm</b>		
Schirmdurchm.			



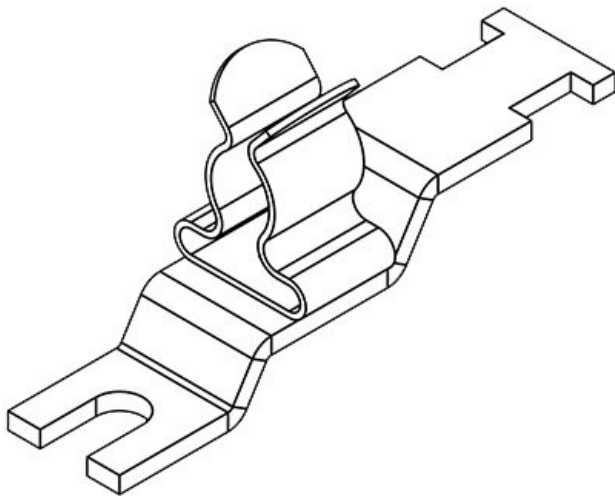
Artikelnummer	<b>36941</b>	Max.	<b>38 mm</b>
EAN	<b>4251269319</b>	Schirmdurchm.	
Verpackungseinheit	<b>10</b>	Länge	<b>55 mm</b>
Anzahl	<b>1</b>	Breite	<b>46,5 mm</b>
Schirmklammer		Höhe	<b>67 mm</b>
Zugentlastung	<b>1</b>	Aufbauhöhe	<b>67 mm</b>
(nach EN 62444)		Lochung	<b>M4</b>
Für max. Anzahl Leitungen	<b>1</b>	Anzahl	<b>1</b>
Min. Schirmdurchm.	<b>30 mm</b>	Schraublöcher Durchmesser	<b>4,2 mm</b>
		Schraublöcher	



Artikelnummer	<b>36886.1</b>	Min.	<b>1,5 mm</b>
EAN	<b>4251269304</b>	Schirmdurchm.	
Verpackungseinheit	<b>10</b>	Max.	<b>3 mm</b>
Anzahl	<b>1</b>	Schirmdurchm.	
Schirmklammer		Breite	<b>11,8 mm</b>
Länge	<b>44,4 mm</b>	Höhe	<b>18,4 mm</b>
Zugentlastung	<b>1</b>	Aufbauhöhe	<b>18,4 mm</b>
(nach EN 62444)		Lochung	<b>M4</b>
Für max. Anzahl Leitungen	<b>1</b>	Anzahl	<b>1</b>
		Schraublöcher Durchmesser	<b>4,2 mm</b>
		Schraublöcher	



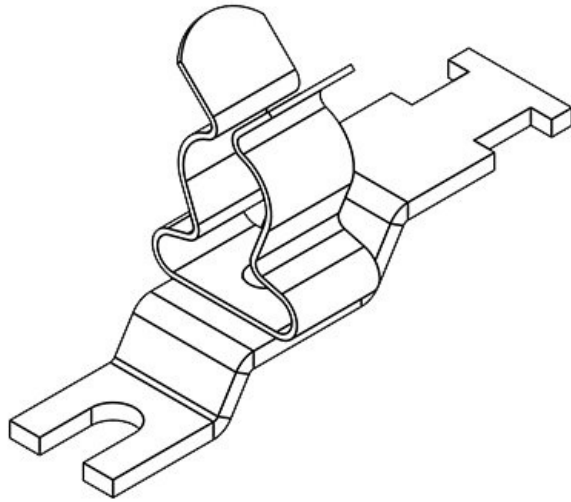
Artikelnummer	<b>36886.2</b>	Min.	<b>3 mm</b>
EAN	<b>4251269304</b>	Schirmdurchm.	
	<b>989</b>	Max.	<b>6 mm</b>
Verpackungseinheit	<b>10</b>	Schirmdurchm.	
Anzahl	<b>1</b>	Breite	<b>11,8 mm</b>
Schirmklammer		Höhe	<b>19,1 mm</b>
		Aufbauhöhe	<b>19,1 mm</b>
Länge	<b>44,4 mm</b>	Lochung	<b>M4</b>
Zugentlastung (nach EN 62444)	<b>1</b>	Anzahl	<b>1</b>
Für max. Anzahl Leitungen	<b>1</b>	Schraublöcher Durchmesser	<b>4,2 mm</b>
		Schraublöcher	



Artikelnummer	<b>36886.3</b>	Min.	<b>6 mm</b>
EAN	<b>4251269304</b>	Schirmdurchm.	
	<b>996</b>	Max.	<b>8 mm</b>
Verpackungseinheit	<b>10</b>	Schirmdurchm.	
Anzahl	<b>1</b>	Breite	<b>11,8 mm</b>
Schirmklammer		Höhe	<b>20,5 mm</b>
		Aufbauhöhe	<b>20,5 mm</b>
Länge	<b>44,4 mm</b>	Lochung	<b>M4</b>
Zugentlastung (nach EN 62444)	<b>1</b>	Anzahl	<b>1</b>
Für max. Anzahl Leitungen	<b>1</b>	Schraublöcher Durchmesser	<b>4,2 mm</b>
		Schraublöcher	

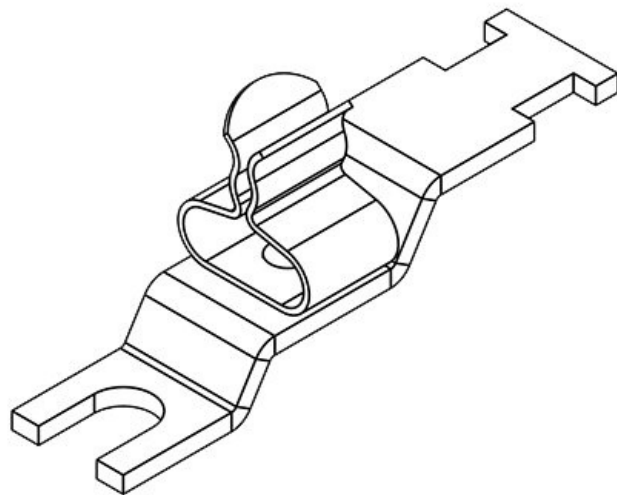
LFZ-U4|SKL 8-11

Artikelnummer	<b>36886.4</b>	Min.	<b>8 mm</b>
EAN	<b>4251269305009</b>	Schirmdurchm.	
		Max.	<b>11 mm</b>
Verpackungseinheit	<b>10</b>	Schirmdurchm.	
Anzahl	<b>1</b>	Breite	<b>14 mm</b>
Schirmklammer		Höhe	<b>25,5 mm</b>
		Aufbauhöhe	<b>25,5 mm</b>
		Lochung	<b>M4</b>
Länge	<b>44,4 mm</b>	Anzahl	<b>1</b>
Zugentlastung (nach EN 62444)	<b>1</b>	Schraublöcher Durchmesser	<b>4,2 mm</b>
Für max. Anzahl Leitungen	<b>1</b>	Schraublöcher	

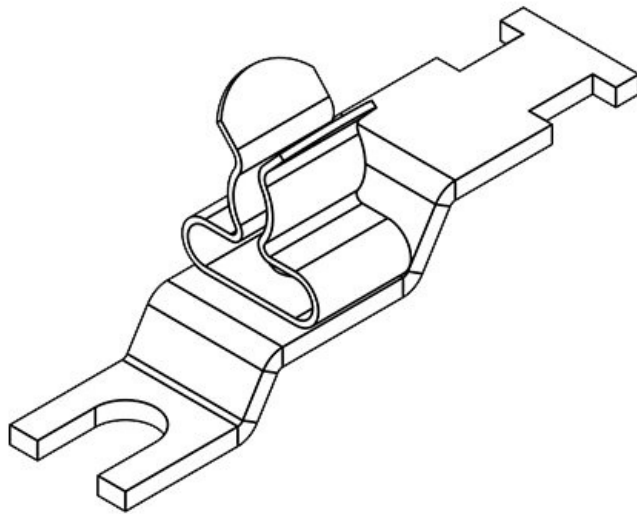


LFZ-U5|SKL 1.5-3

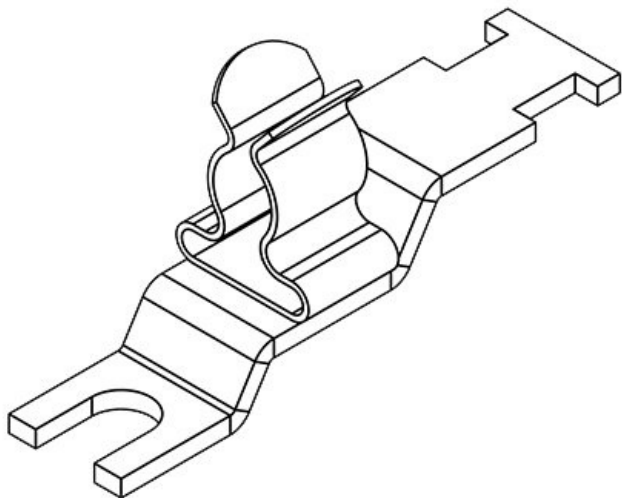
Artikelnummer	<b>36887.1</b>	Min.	<b>1,5 mm</b>
EAN	<b>4251269305016</b>	Schirmdurchm.	
		Max.	<b>3 mm</b>
Verpackungseinheit	<b>10</b>	Schirmdurchm.	
Anzahl	<b>1</b>	Breite	<b>11,8 mm</b>
Schirmklammer		Höhe	<b>18,4 mm</b>
		Aufbauhöhe	<b>18,4 mm</b>
		Lochung	<b>M5</b>
Länge	<b>44,4 mm</b>	Anzahl	<b>1</b>
Zugentlastung (nach EN 62444)	<b>1</b>	Schraublöcher Durchmesser	<b>5,2 mm</b>
Für max. Anzahl Leitungen	<b>1</b>	Schraublöcher	







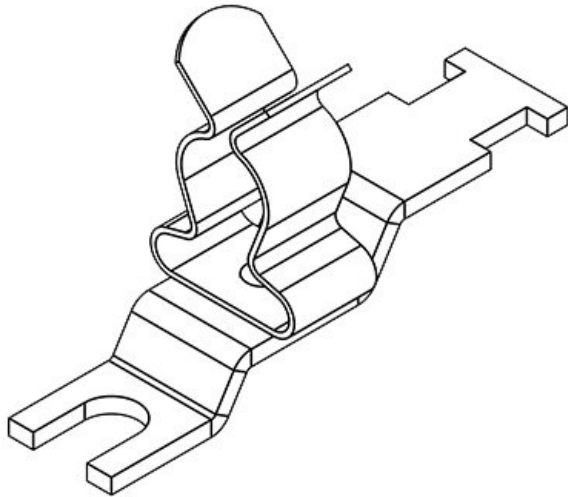
Artikelnummer	<b>36887.2</b>	Min.	<b>3 mm</b>
EAN	<b>4251269305023</b>	Schirmdurchm.	
		Max.	<b>6 mm</b>
Verpackungseinheit	<b>10</b>	Schirmdurchm.	
Anzahl	<b>1</b>	Breite	<b>11,8 mm</b>
Schirmklammer		Höhe	<b>19,1 mm</b>
		Aufbauhöhe	<b>19,1 mm</b>
Länge	<b>44,4 mm</b>	Lochung	<b>M5</b>
Zugentlastung (nach EN 62444)	<b>1</b>	Anzahl	<b>1</b>
Für max. Anzahl Leitungen	<b>1</b>	Schraublöcher Durchmesser	<b>5,2 mm</b>
		Schraublöcher	



Artikelnummer	<b>36887.3</b>	Min.	<b>6 mm</b>
EAN	<b>4251269305030</b>	Schirmdurchm.	
		Max.	<b>8 mm</b>
Verpackungseinheit	<b>10</b>	Schirmdurchm.	
Anzahl	<b>1</b>	Breite	<b>11,8 mm</b>
Schirmklammer		Höhe	<b>20,5 mm</b>
		Aufbauhöhe	<b>20,5 mm</b>
Länge	<b>44,4 mm</b>	Lochung	<b>M5</b>
Zugentlastung (nach EN 62444)	<b>1</b>	Anzahl	<b>1</b>
Für max. Anzahl Leitungen	<b>1</b>	Schraublöcher Durchmesser	<b>5,2 mm</b>
		Schraublöcher	

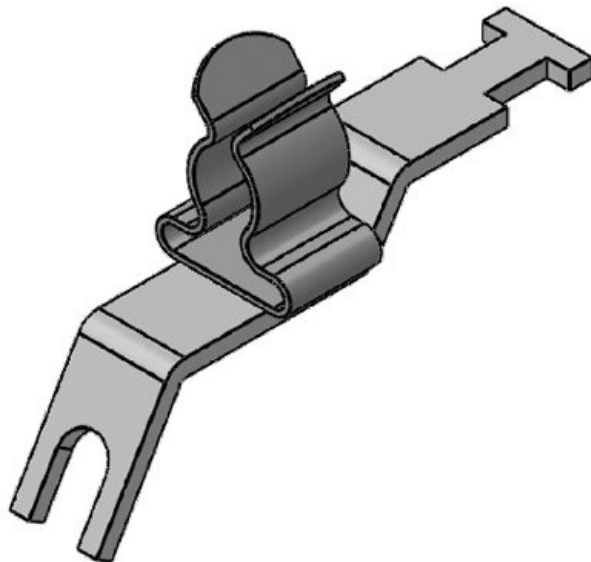
LFZ-U5|SKL 8-11

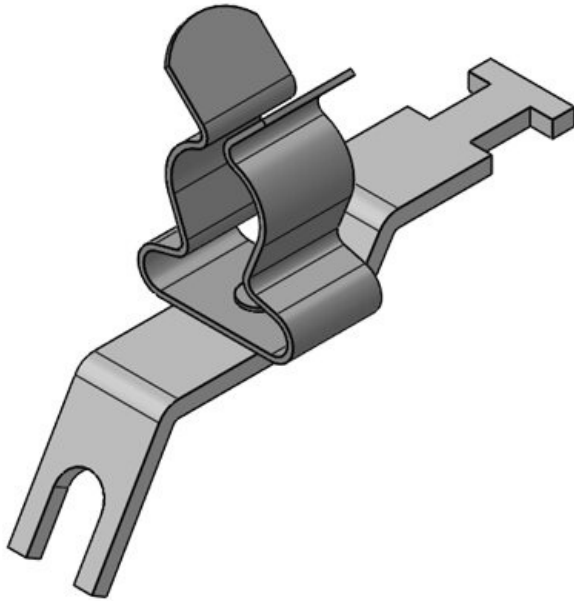
Artikelnummer	<b>36887.4</b>	Min.	<b>8 mm</b>
EAN	<b>4251269305047</b>	Schirmdurchm.	
		Max.	<b>11 mm</b>
Verpackungseinheit	<b>10</b>	Schirmdurchm.	
Anzahl	<b>1</b>	Breite	<b>14 mm</b>
Schirmklammer		Höhe	<b>25,5 mm</b>
		Aufbauhöhe	<b>25,5 mm</b>
Länge	<b>44,4 mm</b>	Lochung	<b>M5</b>
Zugentlastung (nach EN 62444)	<b>1</b>	Anzahl	<b>1</b>
Für max. Anzahl Leitungen	<b>1</b>	Schraublöcher Durchmesser	<b>5,2 mm</b>
		Schraublöcher	



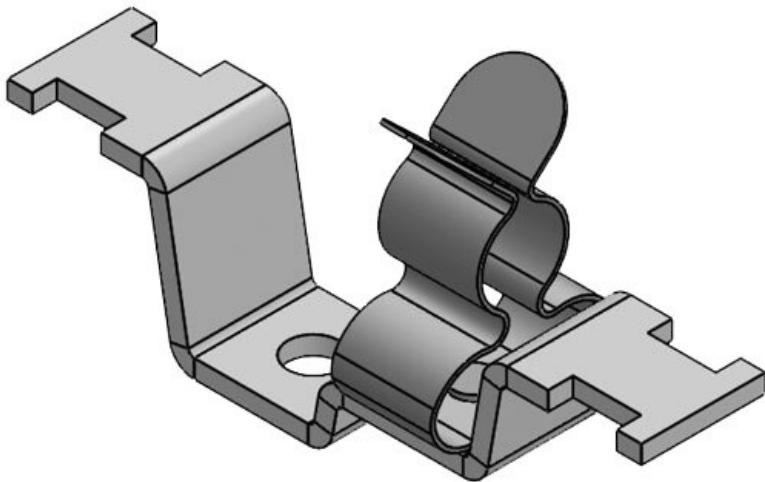
LFZ-U-AB|SKL 6-8

Artikelnummer	<b>36948.3</b>	Min.	<b>6 mm</b>
EAN	<b>4251269322365</b>	Schirmdurchm.	
		Max.	<b>8 mm</b>
Verpackungseinheit	<b>10</b>	Schirmdurchm.	
Anzahl	<b>1</b>	Breite	<b>11,8 mm</b>
Schirmklammer		Höhe	<b>27,2 mm</b>
		Aufbauhöhe	<b>27,2 mm</b>
Länge	<b>43,6 mm</b>	Lochung	<b>M4</b>
Zugentlastung (nach EN 62444)	<b>1</b>	Anzahl	<b>1</b>
Für max. Anzahl Leitungen	<b>1</b>	Schraublöcher Durchmesser	<b>4,3 mm</b>
		Schraublöcher	



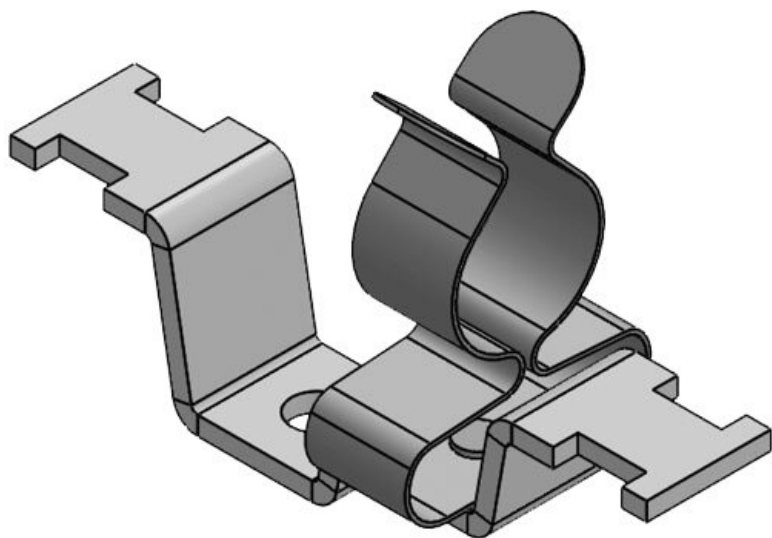


Artikelnummer	<b>36948.4</b>	Min.	<b>8 mm</b>
EAN	<b>4251269322</b>	Schirmdurchm.	
	<b>372</b>	Max.	<b>11 mm</b>
Verpackungseinheit	<b>10</b>	Schirmdurchm.	
Anzahl	<b>1</b>	Breite	<b>14 mm</b>
Schirmklammer		Höhe	<b>32,2 mm</b>
		Aufbauhöhe	<b>32,2 mm</b>
Länge	<b>43,6 mm</b>	Lochung	<b>M4</b>
Zugentlastung (nach EN 62444)	<b>1</b>	Anzahl	<b>1</b>
Für max. Anzahl Leitungen	<b>1</b>	Schraublöcher Durchmesser	<b>4,3 mm</b>
		Schraublöcher	

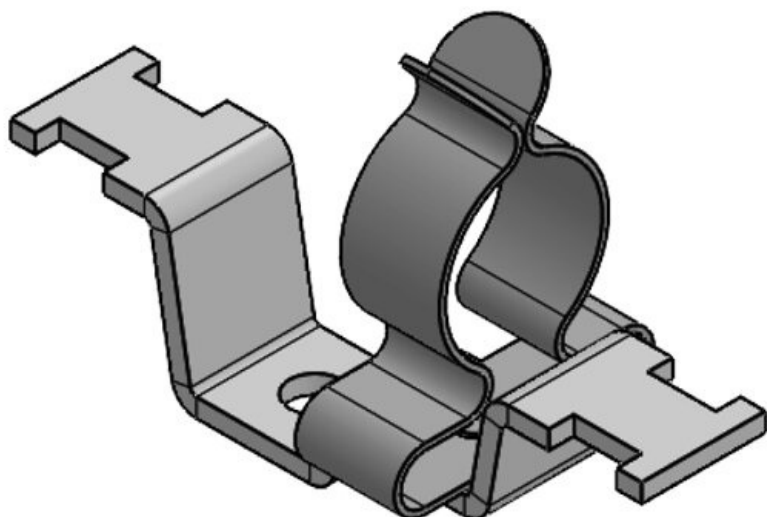


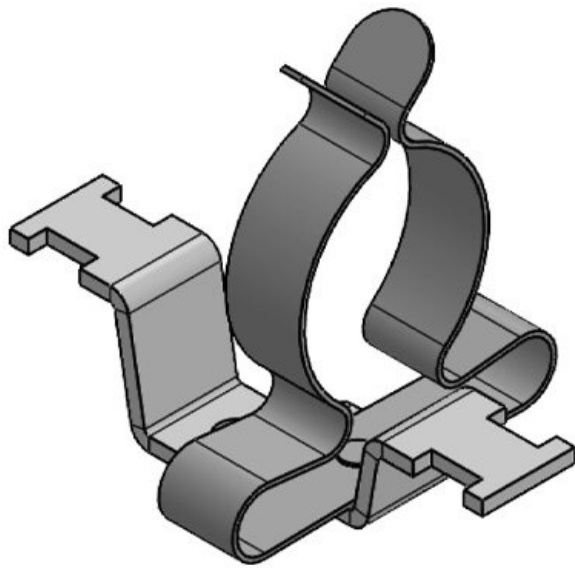
Artikelnummer	<b>37665.150</b>	Min.	<b>3 mm</b>
EAN	<b>4251269320</b>	Schirmdurchm.	
	<b>941</b>	Max.	<b>12 mm</b>
Verpackungseinheit	<b>10</b>	Schirmdurchm.	
Anzahl	<b>1</b>	Breite	<b>14,9 mm</b>
Schirmklammer		Höhe	<b>26 mm</b>
		Aufbauhöhe	<b>26 mm</b>
Länge	<b>51 mm</b>	Lochung	<b>M4</b>
Zugentlastung (nach EN 62444)	<b>1</b>	Anzahl	<b>1</b>
Für max. Anzahl Leitungen	<b>1</b>	Schraublöcher Durchmesser	<b>4,1 mm</b>
		Schraublöcher	

Artikelnummer	<b>37666.150</b>	Min.	<b>8 mm</b>
EAN	<b>4251269320</b>	Schirmdurchm.	
	<b>958</b>	Max.	<b>18 mm</b>
Verpackungseinheit	<b>10</b>	Schirmdurchm.	
Anzahl	<b>1</b>	Breite	<b>19,7 mm</b>
Schirmklammer		Höhe	<b>32,2 mm</b>
		Aufbauhöhe	<b>32,2 mm</b>
		Lochung	<b>M4</b>
Länge	<b>51 mm</b>	Anzahl	<b>1</b>
Zugentlastung	<b>1</b>	Schraublöcher	
(nach EN 62444)		Durchmesser	<b>4,1 mm</b>
Für max. Anzahl Leitungen	<b>1</b>	Schraublöcher	



Artikelnummer	<b>37590.150</b>	Min.	<b>17 mm</b>
EAN	<b>4251269324</b>	Schirmdurchm.	
	<b>871</b>	Max.	<b>22 mm</b>
Verpackungseinheit	<b>10</b>	Schirmdurchm.	
Anzahl	<b>1</b>	Breite	<b>21 mm</b>
Schirmklammer		Höhe	<b>32,5 mm</b>
		Aufbauhöhe	<b>32,5 mm</b>
		Lochung	<b>M4</b>
Länge	<b>51 mm</b>	Anzahl	<b>1</b>
Zugentlastung	<b>1</b>	Schraublöcher	
(nach EN 62444)		Durchmesser	<b>4,1 mm</b>
Für max. Anzahl Leitungen	<b>1</b>	Schraublöcher	





Artikelnummer	<b>37591.150</b>	Min.	<b>22 mm</b>
EAN	<b>4251269324</b>	Schirmdurchm.	
	<b>888</b>	Max.	<b>30 mm</b>
Verpackungseinheit	<b>10</b>	Schirmdurchm.	
Anzahl	<b>1</b>	Breite	<b>35 mm</b>
Schirmklammer		Höhe	<b>41,3 mm</b>
rn		Aufbauhöhe	<b>41,3 mm</b>
Länge	<b>51 mm</b>	Lochung	<b>M4</b>
Zugentlastung (nach EN 62444)	<b>1</b>	Anzahl	<b>1</b>
Für max. Anzahl Leitungen	<b>1</b>	Schraublöcher Durchmesser	<b>4,1 mm</b>
		Schraublöcher	